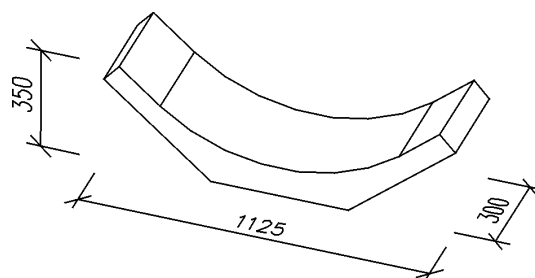


POPIS A POUŽITIE VÝROBKU

Priekopové tvárnice TBM 51-30 slúžia pre výstavbu priekop a odvodňovacích korýt, pre odvod povrchových vôd pri železničných tratiach, cestách, diaľnicach ako aj ostatných komunikáciách.

Tvárnice sa ukladajú na rastlú zeminu, na štrkopieskový podsyp alebo na betónový podklad.

Spojenie jednotlivých tvární sa vykoná dorazením nasucho, spoje sa vyšpárujú riedkou cementovou maltou. Bez úpravy rezaním je možné vytvárať oblúky pri otvorení špáry max. 10 mm. Pri požiadavke na menšie polomery je nutné tvárnice upraviť rezaním.



TECHNICKÉ ÚDAJE

Dĺžka [mm]	1125 ± 5
Šírka [mm]	300 ± 5
Výška [mm]	350 ± 5
Hmotnosť [kg/ks]	85,0
Spotreba [ks/bm]	3,33

MECHANICKO-FYZIKÁLNE VLASTNOSTI

- **betón** – STN EN 206-1-C25/30-XF2-Dmax8
- **povrch** – hladký, bez výtlpkov
- **hrany** – ostré, bez vypadávajúcich kameňov

SKÚŠANIE, KVALITA

Pre priekopové tvárnice TBM 51-30 je vydané Technické osvedčenie a vyhlásenie o parametroch v zmysle zákona 90/1998 Zb.z. Priekopové tvárnice TBM 51-30 podliehajú pravidelnej kontrole a skúšaní v nezávislej autorizovanej skúšobni.

SKLADOVANIE. MANIPULÁCIA A DODÁVANIE

Prefabrikáty sa skladujú na rovnom, spevnenom a odvodnenom teréne na drevených paletách. S prefabrikátmi sa manipuluje ručne alebo pomocou samosvorných klieští.

Priekopové tvárnice je možné dodávať len na celé palety. Palety sa zálohujú, po vrátení sa odpočíta 15% amortizácia. S paletami sa manipuluje pomocou vysokozdvížneho vozíka. Každá paleta je zapáskovaná polypropylénovou páskou v oboch smeroch a je označená plastovým štítkom s identifikačnými údajmi.

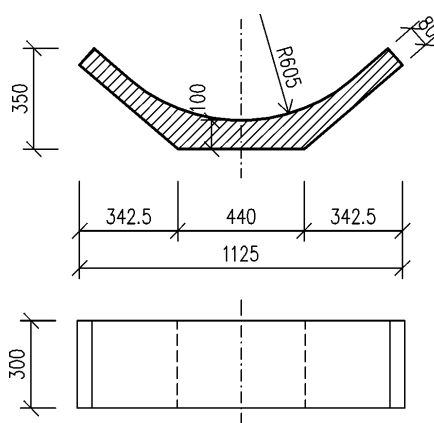
Množstvo [ks/pal]	15
Množstvo [bm/pal]	4,50
Hmotnosť [kg/pal]	1300

SÚVISIACE PODKLADY

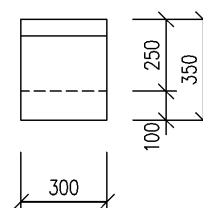
Ako podklad pre výrobu a použitie tvární TBM 51-30 slúži podniková technická norma PREMAC TN-11/2003.

VÝROBNÉ ROZMERY

Priečny rez



Bokorys



Pôdorys

